

## MÁQUINA DE PRÉ-LIMPEZA/ LIMPEZA

# HE-18 750X2000

**Capacidade: 240t/h**



- Pode ser utilizada como pré-limpeza, limpeza ou classificação, bastando trocar as peneiras;
- Capacidade baseada em soja (0,75 t/m<sup>3</sup>);
- Pré-limpeza: soja com até 18% de umidade,

- reduzindo impurezas de 4% para 2%;
- Limpeza: soja com até 13% de umidade, reduzindo impurezas de 2% para 1%;
- Reservamo-nos o direito de alterar as especificações sem prévio aviso.

### Potência instalada (CV):

- Motor principal da máquina: 6 CV;
- Ventilador do Steig-Ventus: 20 CV;
- Alimentador rotativo: 3 CV;
- Rosca de descarga do Steig-Ventus: 1 CV.

### Peso:

- Máquina: 7.800 kg;
- Ventus: 2.600 kg.

### Volume:

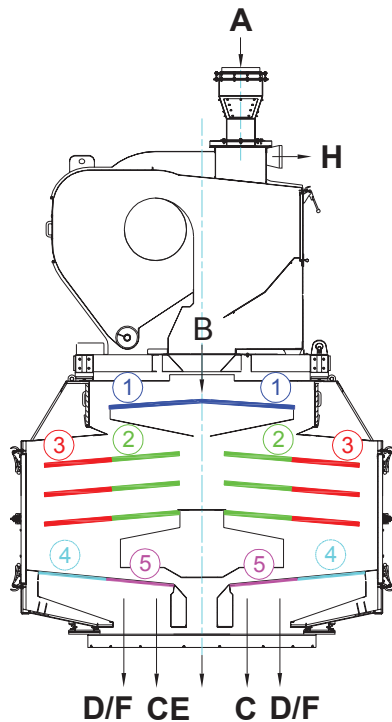
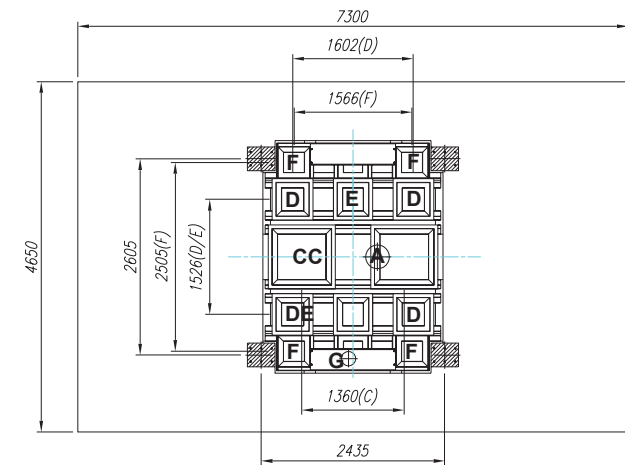
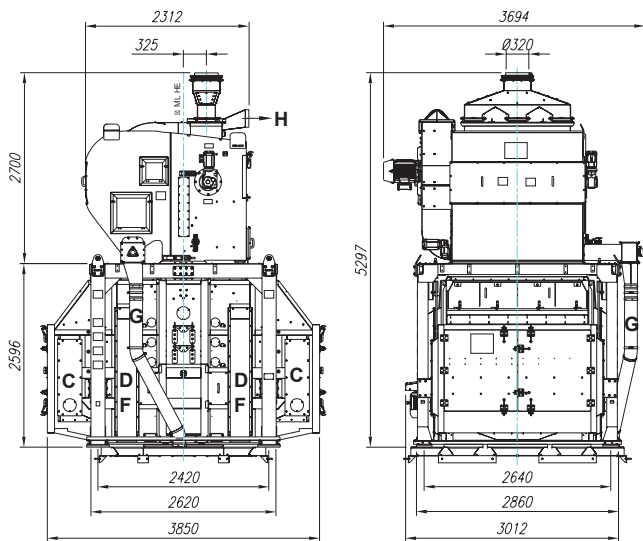
- Máquina: 28 m<sup>3</sup>;
- Ventus: 20 m<sup>3</sup>.

### Nº containers open-top:

- 1x40.

### Opcionais:

- Sistema de aspiração c/ ciclone ou filtro de mangas;
- Ventilador auxiliar com ciclone ou filtro;
- Válvula descarga ciclone / filtro de mangas.



## POSIÇÃO DESCRIÇÃO

<b>A</b>	Entrada de produto no steig-ventus
<b>B</b>	Entrada de produto na máquina
<b>C</b>	2 saídas de limpo Ø 10 < limpo > Ø 3
<b>D</b>	4 saídas de finos < Ø 3
<b>E</b>	2 saídas de resíduos médios > Ø 10
<b>F</b>	4 saídas de resíduos grossos > 31 x 31
<b>G</b>	Rosca de descarga de produtos leves
<b>H</b>	Saída de pó p/ciclone ou filtro de mangas

## FURAÇÃO DAS PENEIRAS EM MM

	1	2	3	4	5
<b>Soja</b>	31x31	Ø 3	Ø 10	Ø 10	Ø 10
<b>Milho</b>	31x31	Ø 5	11x16	11x16	11x16
<b>Trigo</b>	31x31	Ø 2	5x25	5x25	5x25
<b>Arroz</b>	31x31	1,5x22	4,5x22	4,5x22	4,5x22
<b>Girassol</b>	31x31	Ø 4	6x25	6x25	6x25

A furação indicada serve apenas para referência. Consulte a equipe TMSA para definir a furação correta para a sua aplicação.

[www.tmsa.ind.br](http://www.tmsa.ind.br) | E-mail: [comercial@tmsa.ind.br](mailto:comercial@tmsa.ind.br)

Todas as fotos, ilustrações e informações estão baseadas nos padrões vigentes na data da publicação. Alguns componentes e acessórios poderão ser comercializados como opcionais. A TMSA se reserva o direito de alterar os padrões, introduzir melhorias e acrescentar ou suprimir componentes sem aviso prévio. JAN/2023.



**Matriz:**  
Av. Bernardino Silveira  
Pastoriza, 710  
Porto Alegre - RS  
Tel.: (51) 2131-3333

**Filial SP:**  
Rua Salete, 200  
CJS 81/82  
São Paulo - SP  
Tel.: (11) 3528-3400

**Filial Minas:**  
Av. Barão Homem de Melo,  
4500 - Sala 1018  
Belo Horizonte - MG  
Tel.: (31) 3479-4000

**Mercosul (Bulktech):**  
Catamarca 1950 Piso 2  
ofic. 10 - CP 1640 - Martínez  
Buenos Aires - Argentina  
Tel.: +54 (11) 4115-6999